

manómetros con muelle tubular serie standard DN 40-50

MS1



Manómetros realizados para ser utilizados con fluidos líquidos o gaseosos que no ataquen la aleación de cobre, no presenten una viscosidad elevada y que no cristalicen.

1.01.1 - Modelo standard DN40

Normativa de referencia: EN 837-1

Escalas: de 0...2,5 a 0...40 bar; de 0...30 a 0...600 psi (u otras unidades de medidas equivalentes).

Clase de precisión: 1,6 según EN 837-1.

Temperatura ambiente: -25°C...+50°C.

Temperatura del fluido de proceso: + 65 °C máx.

Deriva térmica: max $\pm 0,4$ % / 10 K de la escala (a partir de 20°C).

Presión de trabajo:

75% del VFE para presiones estáticas;

66% del VFE para presiones pulsantes.

Sobrepresión (máx 15 min):

25% del VFE para escalas ≤ 100 bar;

15% del VFE para escalas superiores a 100 bar.

Grado de protección: IP 40 según IEC 529.

Racord de conexión al proceso: en aleación de cobre.

Muelle tubular: en aleación de cobre.

Soldadura: en aleación de cobre.

Caja: en acero inox.

Visor: en plástico.

Mecanismo: en aleación de cobre.

Esfera: en aluminio con fondo blanco, graduación y numeración en negro.

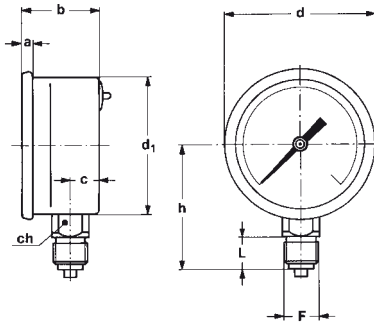
Aguja indicadora: no ajustable, en aluminio, de color negro.

1.01.1 - Modelo standard DN50

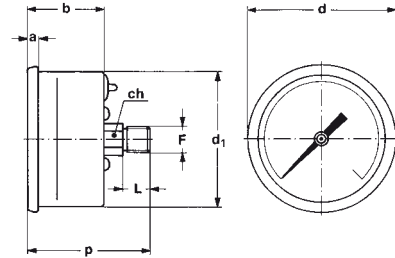
Escalas: de 0...2,5 a 0...400 bar; de 0...30 a 0...6000 psi (o otras unidades de medidas equivalentes).

Temperatura ambiente: -25°C...+65°C.

Resto de características: como el modelo standard, DN 40.



A - RADIAL
para montaje local directo.



D - POSTERIOR
para montaje local directo.

Montaje	DN	F	a	b	c	d	d ₁	h	p	L	ch	Peso
Posterior	A 40	11M - G 1/8 A 13M - 1/8-27 NPT		26,5	11	41			45	10	12	0,07 kg
Radial	B 50	21M - G 1/4 A	4	29	11	56	51			13	14	0,1 kg
Radial	B 50	23M - 1/4-18 NPT	4	29		56	51	47,9		15	14	0,1 kg
Posterior	B 50	11M - G 1/8 A 13M - 1/8-27 NPT	4	29		56	51	47,9	46	10	12	0,085 kg

dimensiones : mm

SECUENCIA PARA ENCARGAR

Sección / Modelo / Caja / Montaje / Diámetro / Escala / Conexión al Proceso / Opciones
1 / **01** / **1** / **A** / **A** / **11M**
D / **B** / **13M**
21M
23M



LEHENGOAK, S. A.